
Informacje o produkcie

Wymiary	320 x 79 cm
Strefa bezpieczeństwa	620 x 451 cm
Powierzchnia strefy bezpieczeństwa	22 m ²
Wysokość całkowita	150 cm
Wysokość swobodnego upadku	90 cm
Ilość użytkowników	2
Największy element	220 cm
Najcięższy element	30 kg
Produkt zgodny z PN-EN 1176-1:2017-12	Tak
Dostępność części zapasowych	Tak
Przedział wiekowy	3-12

Zgodnie z normą PN-EN 1176-1:2017-12 produkt wymaga zastosowania nawierzchni amortyzującej odpowiedniej dla jego wysokości swobodnego upadku.

Funkcje


Balansowanie



Socjalizacja



Regulacja emocji

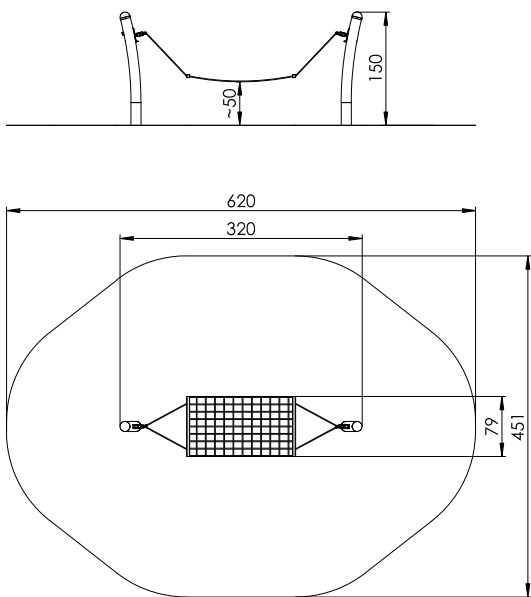
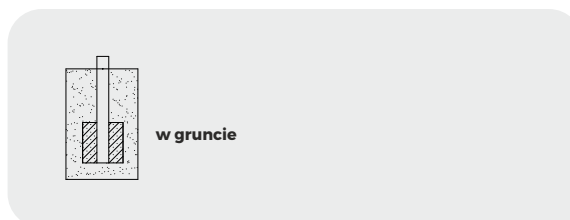

Let's Buglo

Z uwagi na wysokość swobodnego upadku produktu norma PN-EN 1176-1:2017-12 dopuszcza następujące nawierzchnie amortyzujące upadek:

Materiał	Opis	Minimalna grubość warstwy mm
Warstwa górna gleby		
Darń		
Kora	Rozdrobniona kora drzew iglastych, wielkość kawałków od 20 mm do 80 mm	300
Wióry	Drewno rozdrobnione mechaniczne (nie materiały drewnopochodne), bez kory i liści, wielkość od 5 mm do 30 mm	300
Piasek lub żwir	-Wielkość ziaren od 0,25 mm do 8 mm	300
Materiały syntetyczne	Materiały syntetyczne z atestem stosowania dla wys. swob. upadku ≥ 90 cm	

Nawierzchnię należy konserwować poprzez uzupełnianie poziomu materiałów sypkich oraz usuwanie z nawierzchni twardych ciał obcych. Największe zagrożenie stanowi rozbite szkło.

Możliwości instalacji



1:100

Gwarancja



Gwarancja obejmuje trwałość elementów wykonanych z polietylenu HDPE oraz wytrzymałość konstrukcyjną elementów wykonanych ze stali czarnej cynkowanej proszkowo i malowanej proszkowo, ze stali nierdzewnej, a także wytrzymałość konstrukcyjną elementów wykonanych ze stali cynkowanej ogniowo.

10 lat



Gwarancja obejmująca wszelkie wady elementów z tworzyw HDPE, HPL, stali nierdzewnej, stali cynkowanej ogniowo, elementów drewnianych (sosna i świerk) ujawnione podczas użytkowania, a wynikające z przyczyn produkcyjnych.

5 lat



Gwarancja obejmująca wszelkie wady elementów ze stali malowanej proszkowo, elementy aluminiowe, laminat, liny, elementy wykonane w technologii Rotomoldingu, elementy z poliamidu, elementy polipropylenowe ujawnione podczas użytkowania, a wynikające z przyczyn produkcyjnych.

2 lat



Gwarancja obejmująca wszelkie wady elementów gumowych, elementów ruchomych (łożyska, przeguby), elementów elektronicznych, elementów wykonanych z EPDM, elementy wykonane ze sklejki i wszelkich innych, które nie zostały wymienione powyżej ujawnione podczas użytkowania, a wynikające z przyczyn produkcyjnych.

Opis produktu

Hamak

Wymiary:

- Wymiary urządzenia: 320 x 79 cm
- Strefa bezpieczeństwa: 620 x 379 cm
- Wysokość całkowita: 150 cm
- Wysokość swobodnego upadku: 90 cm.

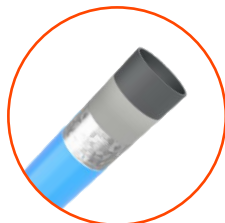
Materiały:

- Słupy: rury o średnicy 133 x 3,6 mm. Stal czarna S235JR oczyszczona w procesie piaskowania, zabezpieczona przed korozją przez cynkowanie proszkowe i malowanie proszkowe farbami poliestrowymi, odpornymi na UV.
- Siatki: wykonane z liny polipropylenowe typu pp-multisplit o średnicy 16 mm z rdzeniem stalowym.

Urządzenie zawiera minimum:

- 2 szt x słup
- 1 szt x siatka

Materiały



Elementy wykonane ze stali czarnej S235JR, zabezpieczonej przed korozją przez cynkowanie i malowanie proszkowe farbami poliestrowymi, odpornymi na UV.



Liny polipropylenowe typu PP-MULTISPLIT o średnicy 16mm z rdzeniem stalowym.